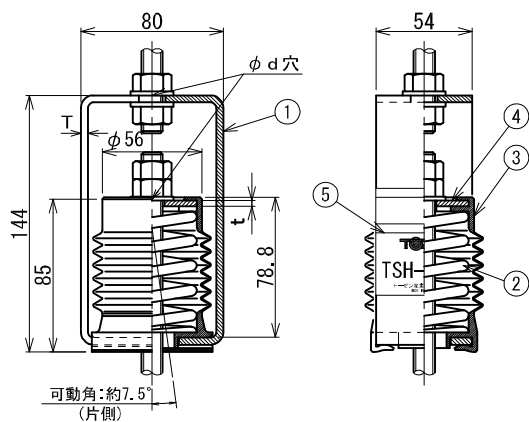
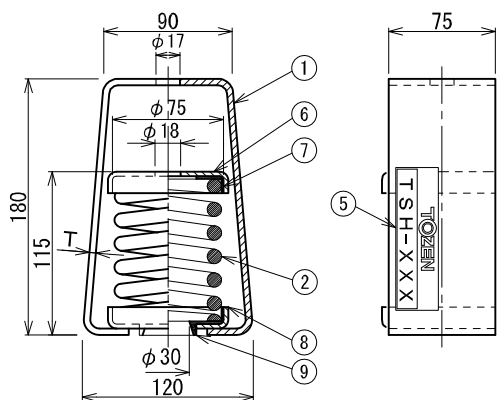


TSH-005H~300H



TSH-450

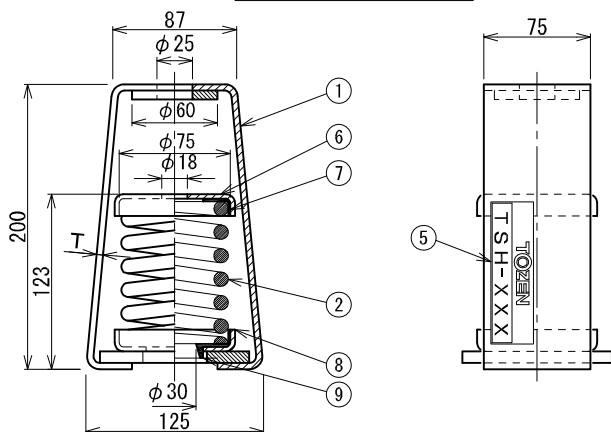


単位: mm

製品型式	各部寸法			適合ボルト	静的バネ定数 N/mm (kgf/mm)	使用荷重範囲 N (kgf)	個数
	T	t	d				
TSH-005H	2	2	13	M10-W3/8	3.9 (0.40)	~59 (~6)	
TSH-010H					6.8 (0.69)	59~ 98 (6~10)	
TSH-015H					9.8 (1.00)	98~ 147 (10~15)	
TSH-020H					14.1 (1.44)	147~ 216 (15~22)	
TSH-030H					20.3 (2.07)	216~ 304 (22~31)	
TSH-045H					29.4 (3.00)	304~ 441 (31~45)	
TSH-065H					42.2 (4.30)	441~ 637 (45~65)	
TSH-090H	3	3	15	M12-W1/2	60.7 (6.19)	637~ 912 (65~93)	
TSH-130H					87.5 (8.92)	912~ 1314 (93~134)	
TSH-200H					130 (13.3)	1314~ 1961 (134~200)	
TSH-250H					164 (16.7)	1961~ 2452 (200~250)	
TSH-300H					196 (20.0)	2452~ 2942 (250~300)	
TSH-450	4.5	—	—	M16-W5/8	177 (18.0)	2942~ 4413 (300~450)	
TSH-600					235 (24.0)	3923~ 5884 (400~600)	
TSH-825					324 (33.0)	5394~ 8090 (550~825)	
TSH-1100					431 (44.0)	7355~10787 (750~1100)	

TSH-005H~300Hに吊ボルトおよびナットは付属しておりません。
TSH-450, 600, 825, 1100は受注生産品となります。

TSH-600・825・1100



9	下側ゴムシート	合成ゴム	
8	下側キャップ	SS400	
7	上側ゴムシート	SS400	
6	上側キャップ	SS400	
5	ステッカー	アルミコーティング	
4	プレート	Q235A	Znメッキ
3	ゴムカバー	合成ゴム	
2	ばね	硬鋼線	
1	ハンガー	SS400	Znメッキ
番号	名称	材質	摘要

吊り型防振スプリング TSHシリーズ

管理No.

株式会社 TOZEN