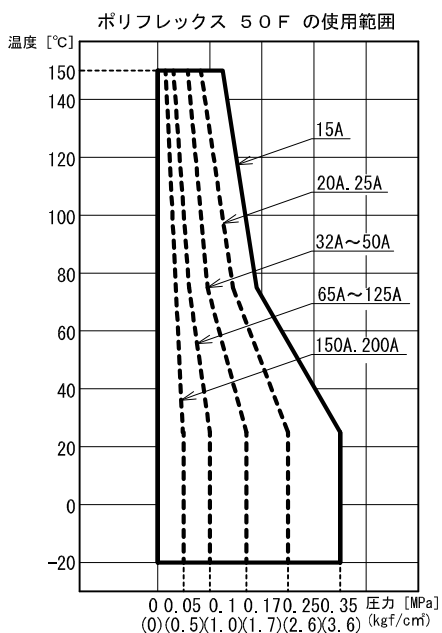


単位 : mm

呼び径	本 体				フランジ J I S 1 0 K				最小曲率 半径	製作可能長さ L		面間 L	個 数
	φ d	φ h	t	φ E	φ D	φ C	T	n-φ H		最小	最大		
15A	15	22	1.2	23.5	95	70	12	4-15	70	150	6000		
20A	18	25	1.3	27	100	75	14	4-15	100	150	6000		
25A	26	30	1.3	35	125	90	14	4-19	120	150	6000		
32A	31	39	1.5	43	135	100	16	4-19	170	150	6000		
40A	37	46	1.5	49	140	105	16	4-19	220	150	6000		
50A	48	58	1.5	62	155	120	16	4-19	270	150	6000		
65A	64	74	1.8	77	175	140	18	4-19	320	200	6000		
80A	75	87	1.8	93	185	150	18	8-19	370	200	6000		
100A	94	116	2.0	120	210	175	18	8-19	300	150	3000		
125A	94	116	2.0	120	250	210	20	8-23	300	150	3000		
150A	140	167	2.5	172	280	240	22	8-23	600	150	2000		
200A	184	220	2.5	225	330	290	22	12-23	800	150	2000		



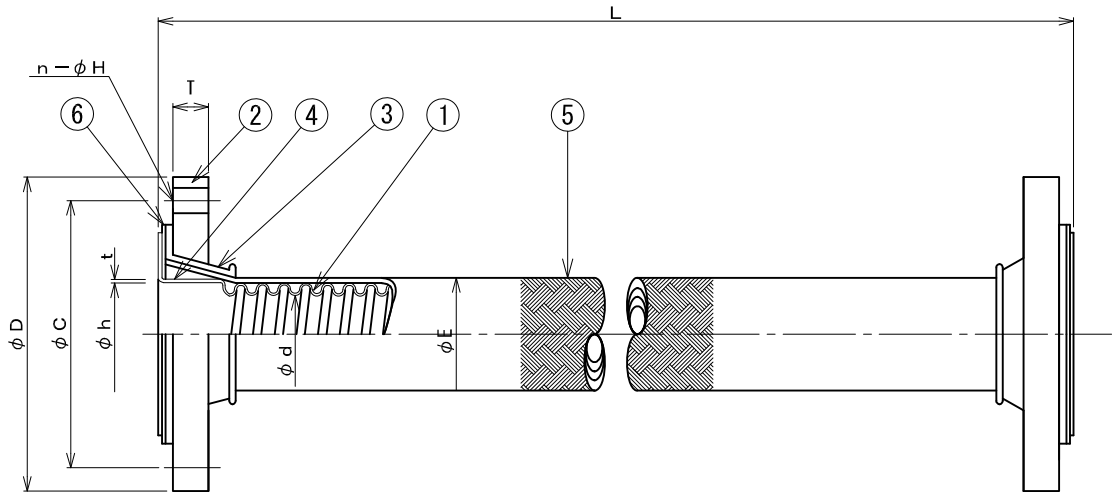
3	ガスケット	ジョイントシート	
2	フランジ	SUS304	
1	コルゲーションホース	フッ素樹脂	15A~80A:PFA 100A~200A:PTFE
番号	名称	材質	摘要

フッ素樹脂製フレキシブル継手
ポリフレックス 50F 低圧用
(SUSフランジ)

JIS 10K 相当

管理No.

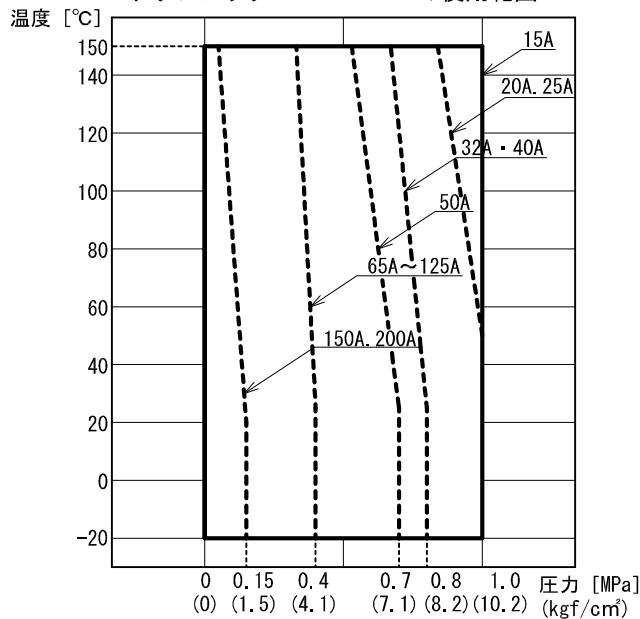
株式会社 TOZEN



単位：mm

呼び径	本 体				フランジ J I S 1 0 K				最小曲率 半径	製作可能長さ L		面間 L	個 数
	φ d	φ h	t	φ E	φ D	φ C	T	n-φ H		最小	最大		
15A	15	21	1.2	25	95	70	12	4-15	100	150	6000		
20A	18	24	1.3	29	100	75	14	4-15	130	150	6000		
25A	26	29	1.3	37	125	90	14	4-19	150	150	6000		
32A	31	39	1.5	45	135	100	16	4-19	200	200	6000		
40A	37	46	1.5	51	140	105	16	4-19	250	200	6000		
50A	48	58	1.5	64	155	120	16	4-19	300	200	6000		
65A	64	72	1.8	80	175	140	18	4-19	350	250	6000		
80A	75	86	1.8	95	185	150	18	8-19	400	250	6000		
100A	94	112	2.0	122	210	175	18	8-19	500	250	3000		
125A	94	112	2.0	122	250	210	20	8-23	600	250	3000		
150A	140	164	2.5	174	280	240	22	8-23	700	250	2000		
200A	184	217	2.5	228	330	290	22	12-23	950	250	2000		

ポリフレックス 100F の使用範囲



6	バックアップガスケット	ジョイントシート	
5	ワイヤプレート	SUS304	
4	テーパリング	SUS304	
3	フランジカラー	SUS304	
2	フランジ	SUS304	
1	コルゲーションホース	フッ素樹脂	15A~80A:PFA 100A~200A:PTFE
番号	名称	材質	摘要

フッ素樹脂製フレキシブル継手
ポリフレックス 100F 高圧用
(SUSフランジ)

JIS 10K 相当

管理No.

株式会社 TOZEN